



Descripción

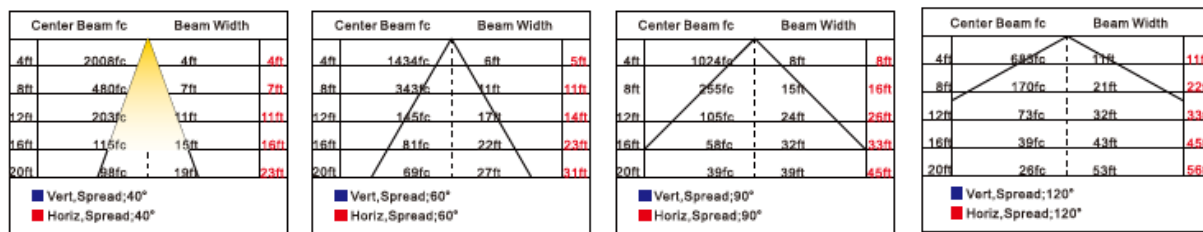
La luminaria a prueba de explosiones Epsilon de Big Shine no solo puede resistir varios productos químicos peligrosos, sino que también fue diseñada con un vidrio prensado resistente a la temperatura y una carcasa de aluminio que amplía la amplitud de sus aplicaciones. Función regulable y respaldo de batería disponible. Epsilon está certificada para las siguientes clasificaciones de áreas peligrosas:

- Clase I, División 1, Grupos C, D
- Clase I, División 2, Grupos A, B, C, D
- Clase II, División 1, Grupos E, F, G
- Clase II, División 2, Grupos F, G
- Clase III

Aplicaciones

- Industria del petróleo y gas.
- Industria química.
- Cerca del océano y campo aeroespacial.
- Tratamiento de metales.
- Industria alimentaria y de alcohol.
- Otras ubicaciones con alta humedad, alto polvo, alta temperatura y vapores.

Fotometría



40D

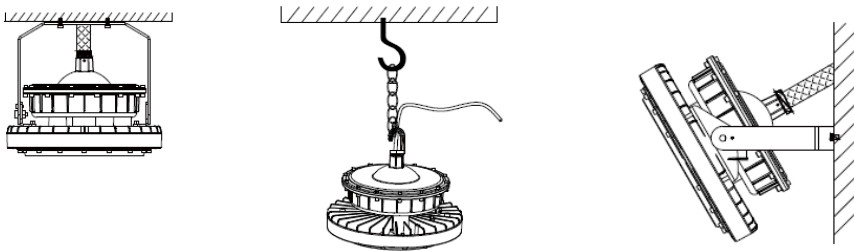
60D

90D

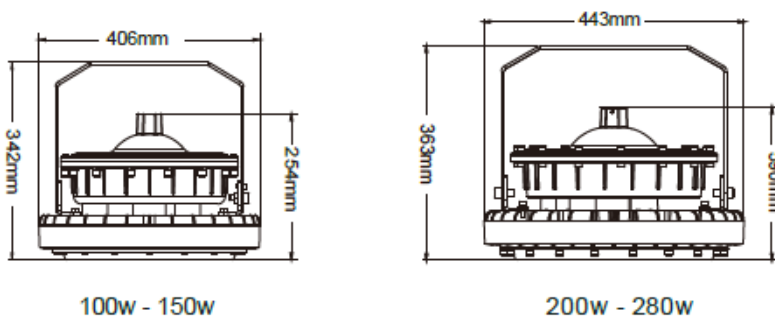
120D

Opciones de montaje

Montaje en el techo Montaje colgante con gancho Montaje de pared



Dimensiones



100w - 150w

200w - 280w

Información eléctrica

Número de modelo	EP-150	EP-200	EP-250	EP-280
Consumo de energía (±10%)	150W	200W	250W	280W
Fuente de alimentación	Controlador Meanwell			
Voltaje de entrada	100-277V/ DC12-48V 200-480V, 50 / 60 Hz			
Factor de potencia	>0.95			
Protección contra sobretensiones	4kV línea-línea, 4kV línea-tierra			
Tipo de controlador	Corriente constante (CC)			
Control	Atenuación continua hasta el 10% o menos			

Información óptica

Tipo de LED	LED SMT			
Flujo luminoso (±5%)	5600lm	8400lm	11200lm	14000lm
Eficiencia (4000K Ra80)	140 lm/w			
Temperatura de Color (CCT)	4000K, 5000K, 5700K			
Índice de Reproducción Cromática (CRI)	Ra70			
Ángulo de haz	120°			

Dimensiones y montaje

Peso bruto	19kg	25kg	25kg	25kg
Peso neto de la luminaria	17.4kg	21kg	21kg	21kg
Opción de montaje	Montaje de gancho, soporte en forma de U			
Material	Aluminio libre de cobre			
Acabado	Vidrio templado. Hardware de acero inoxidable			
Color del accesorio	Tratamiento de acabado en polvo con clasificación marina			
Índice (IK)	Gris			
Índice (IP)	IK08			
Índice (IP)	IP66			

Vida útil y garantía

Temperatura de operación	-40°C to 60°C
Garantía	5 años

Certificaciones de seguridad

Luminaria (1598, UL1598A ABS)
Luminaria (Marcado IECEx: Ex db IIB T5/T6 Gb Ex tb IIIC T80/90C)
Luminaria (Marcado ATEX: II2 G Ex db IIB T5/T6 Gb II2 D Ex tb IIIC T80/90C)